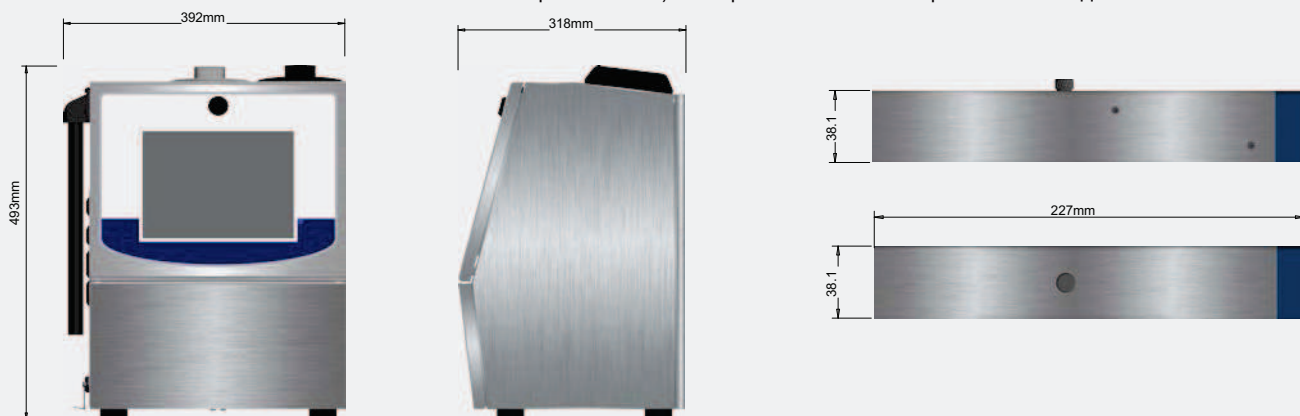


Печатающая головка	Технология непрерывной печати (CIJ)		
Интерфейс	10.4" (264мм) цветной LCD, Сенсорный, Icon Based - Графический интерфейс (GUI)		
Линии печати	1-2 строки, 19 пикселей	1-3 строки, 25 пикселей	1-5 строк, 32 пикселя
Шрифты	5, 7, 9, 12, 16, 19	5, 7, 9, 12, 16, 19, 25	5, 7, 9, 12, 16, 19, 25, 32
Электронное оборудование	32 Bit ARM 9, 208 Mhz Процессор		
Хранение данных	4GB жесткий диск, 16 MB флэш, 128 MB RAM, USB интерфейс (флэш накопитель)		
Интерфейс оборудования	RS232	RS232	RS232, Ethernet
Входы	По умолчанию: 1 Фотодатчик. Опционально: 1 Фотодатчик или Программируемый вход, 1 Шаговый энкодер, 8 Программируемых входов, Дистанционный выбор сообщений – 256 возможных вариантов		
Выходы	4 Программируемых сигнала (с открытым коллектором, 150mA), 1 Программируемый - подключение внешнего питания (+24VDC 500mA, сухой контакт)		
Корпус	Нержавеющая сталь		
Класс защиты	IP55	IP55	IP65
Срок службы фильтров	4,000 часов	4,000 часов	8,000 часов
Рабочая среда	Температура: 32°—122° F(0°—50° C), Относительная влажность: 10—90 % (Без конденсата)		
Электрические требования	100—240 VAC (3 Ампер), Частота: 50—60Гц, Потребляемая мощность: 50 Вт		
Соответствие	Европейский сертификат соответствия, Сертификат RoHS		
Создание сообщений	Динамическое хранение информации (более 1000 Текстов), WYSIWYG редактирование текста, Перенос поля с учетом форматирования, Печать мультинациональных символов (Юникод), Загрузка шрифтов, Интегрированный редактор шрифтов, Дата производства и срок годности, Функция сдвига и поворота, Подсчет продукции и партии, Загрузка и редактор графики		
Рабочие характеристики	Значки управления, Единая кнопка запуска, Единая кнопка остановки/отключение питания, Защитный пароль, Автоматическая диагностика, Ошибки и протоколы работы, Напоминание об обслуживании, Резервное копирование данных/функция восстановления, Обновление программного обеспечения, Множество языков для управления, Загрузка переводов.		
Емкости	SmartFill™ Емкость чернил: 32oz (946мл), SmartFill™ Емкость разбавителя: 32oz (946мл)		
Резервуары	Резервуар чернил: 68oz (1.7 литра), Резервуар разбавителя: 102oz (2.7 литра)		
Тип чернил	Быстросохнущие, Полный спектр — МЕК, Этанол, Ацетон		
Цвет чернил	черный, красный, синий, желтый, зеленый, белый, невидимый (различим под УФ)		
Специальные системы	—	—	88HS, 88LD, 88SF, 88SP
Конduit печатающей головки	3 метра *опционально увеличение		
Печать	Ориентация печатающей головки – в любом положении		
Высота изображения	Регулируемая: 0.025" (0.6mm) - 0.5" (12mm)		
Проекционное расстояние	Бесконтактная печать 6mm – 25mm		
Скорость печати	до 220 м/мин	до 397 м/мин	до 397 м/мин (88HS до 550 м/мин)
Вес	20кг		
Опциональные аксессуары	Сигнальный маячок, Фотодатчик, Стойка, Шаговый энкодер, Компрессор для очистки воздуха (при высокой загрязненности). Замеры и изготовление кронштейнов под заказ.		



ООО «Грандснаб» может адаптировать электронное оборудование и программное обеспечение по требованию клиента